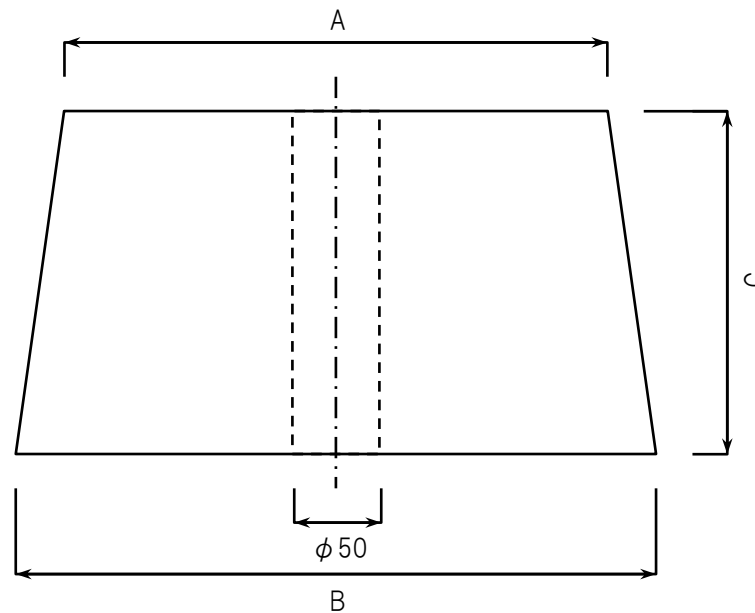
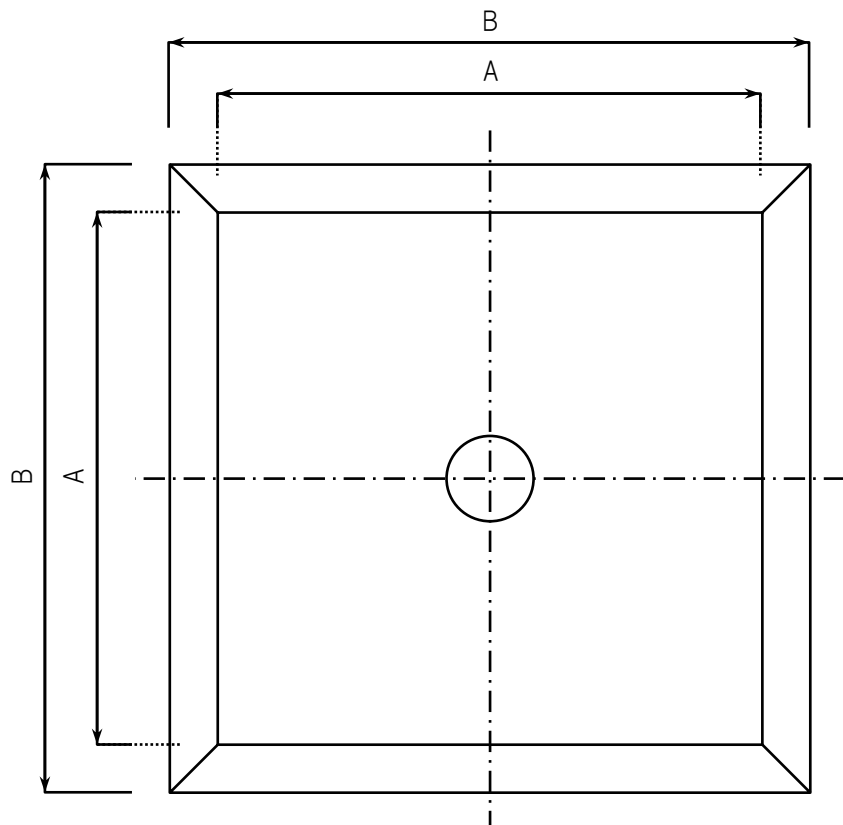



適応礎盤	天	底	高さ	適応礎盤	天	底	高さ	単位
	A	B	C		A	B	C	
5寸礎盤用	230	272	150	7寸礎盤用	312	368	200	mm
6寸礎盤用	274	330	200	8寸礎盤用	344	400	200	

※規格寸法は上記の通りですが、天で±2mm程度、底・高さで±5mm程度の寸法誤差が生じる場合があります。



品名	寺院用柱石 根石(ねいし)	材質	御影石(花崗岩)	仕上げ	コタタキ仕上げ	 ドリーム壁材株式会社
----	---------------	----	----------	-----	---------	---